

# YAMABUN<sup>®</sup>

## 簡単にスピーディに、オンラインで厚さ計測 PP・PS・多層・フィルム・シートに最適

On-line Quick and Easy Thickness Measurement.  
Suitable for PP, PS, multi-layer sheets and filler sheets.

非接触レーザー式  
厚み計測装置

Non-Contact Laser Type  
Thickness Measuring System

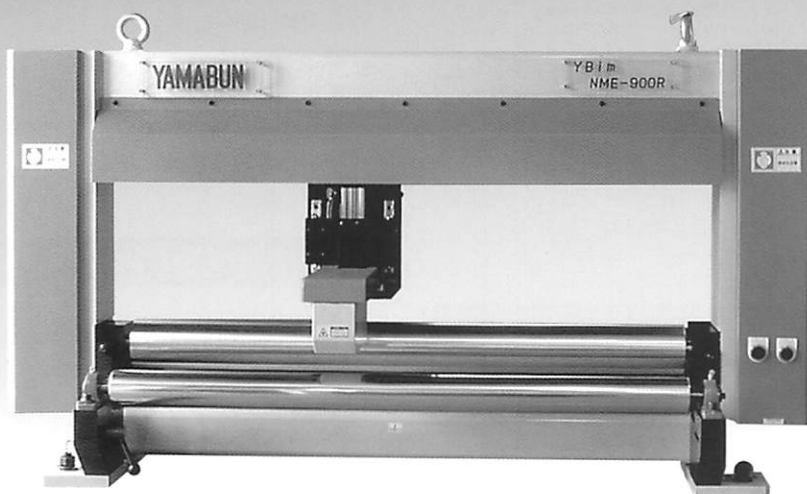
# NME-RM NSM-RM

# レーザー式オンライン厚み計測装置

## Laser-type On-line Thickness Measuring System

[ 特殊仕様モデル Special specification model ]

- 太陽電池封止材 (EVA、PVB) シート用
- リチウムイオン電池セパレータ用
- リチウムイオン電池正負極板用
- Model for EVA and PVB sheets
- Model for Li-ion battery separators
- Model for Li-ion battery electrodes



### 操作が簡単

シートを流し、スイッチを押すだけで全幅を自動で計測します。

#### Easy operation.

The measuring system starts automatic measurement of entire width by simply loading sheets and pressing the start switch.

### シート製造中に全幅計測

センサがスキヤニングして全幅計測します。1mm毎のデータを測定します。シートの厚さを往路・復路でグラフ表示します。又、特定位置での停止計測もできます。

#### Overall width measurement during the production process of sheet.

The sensor scans the sheet to measure the overall width. The data of each 1 mm is measured.

It plots graphs in both directions. Also, The sensor can be stopped at any scanning point to take a stationary measurement.

### 自動厚さ監視機能

シートの厚さが基準より(例 $\pm 1 \mu\text{m}$ )を超えると、自動厚さ監視機能により、アラームで告知するとともに、その内容を画面に表示します。

#### Automatic thickness monitoring.

When the thickness of the sheet deviates from the specified standard (e.g.  $\pm 1 \mu\text{m}$ ), the automatic thickness monitor generates an audible alarm signal and displays an alarm message on the screen.

### 材質、色等の影響は受けない

透明、色物、金属蒸着等にも影響は受けない計測です。

#### Accurate measurement despite of material types and colors.

Measurement will not be affected by factors such as transparent/colored material and metal deposits.

### 一目でシートの厚さの状態が判る

モニタ又はグラフィック操作パネルに、厚さのトレンドグラフと最大値、最小値、平均値、標準偏差を一覧表示します。

#### At-a-glance comprehension of sheet thickness.

The color monitor or graphic operation panel displays the thickness trend graphs accompanied by maximum, minimum, mean, and standard deviation.

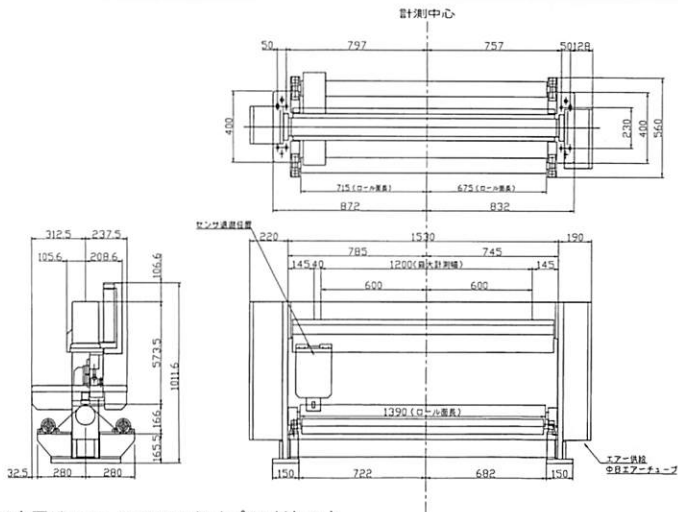
### 測定データの記録、保存が出来る

測定後ハードディスクに保存します。オプションのプリンタをつける事により画面のハードコピーも可能です。

#### Measurement data logging and saving.

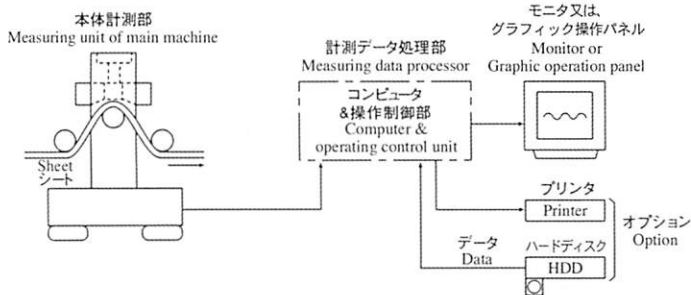
Upon completion of measurement, the data is stored to hard disk. If connected to an optional printer, the on-screen data can be output in the form of hardcopy.

## 外形寸法 | Outside dimensions (Unit: mm)

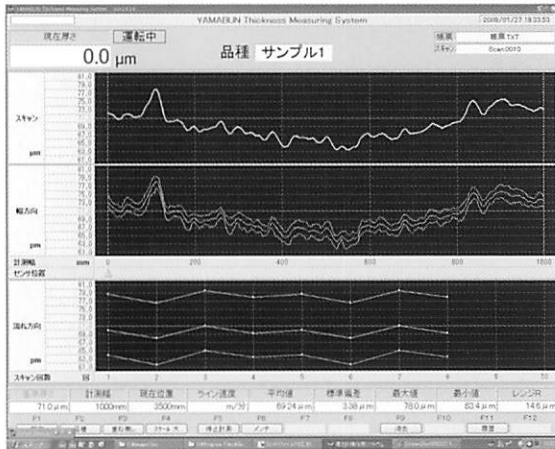


※本図はNME-1200RMタイプの寸法です。  
 ※Dimensions in this drawing are for NME-1200RM types.

## システム構成 | System configuration



## モニタ表示 | Monitor display



※This Fig. shows Japanese version.  
 ※ダイボルトピッチは、自由に設定可。  
 ※The die bolt pitch can be freely set.

※特殊仕様に応じます。  
 ※We accept user-designated special specifications.  
 (However, the requirements are limited to measurement width and thickness.)

## 機能 | Functions

標準装備	Standard equipment
1) 計測機能 ・停止計測 ・スキャン計測	Measurement features Stationary measurement Scanning measurement
2) アラーム表示機能 ・トラブル内容の表示	Alarm display function Trouble monitor
3) 表示機能 ・厚さの平均値、最大値、 最小値、標準偏差 ・管理レベルライン(上下限) ・年、月、日、時刻表示	Display function Thickness mean, Maximum value, Minimum value, Standard deviation Controlled level line (Upper-Lower limits) Displays of year, month, date and time
4) データ格納機能	Data storage function
5) センサ保護機能 ・センサ部自動退避機構	Sensor protector Auto Sensor lifter

## ユーティリティ | Utilities

1) 電源 3相 200 V 50/60 Hz 2.5 kVA	Power supply Three-phase, 200 V, 50/60 Hz, 2.5 kVA
2) 空気圧 0.4 MPa のクリーンエア	Air pressure 0.4 MPa (Clean air)

## オプション | Options

1) ハードコピー用プリンタ	Hard copy printer
2) 増設モニタ	Optional monitor
3) 厚さデータ出力	Output thickness data
4) 厚さデータ通信機能	Thickness data communicating function
5) データの処理装置	Data processing equipment
6) 盤冷却装置	Cooling unit (For device control box)

## 仕様 | Specifications

1) 使用検出器 非接触レーザーセンサ	Detector Non-contact type laser sensor
2) 測定材質 プラスチックフィルム・シート (PP, PS, PE, PVC, EVA, etc.)	Materials Plastic films and sheets (PP, PS, PE, PVC, EVA etc.)
3) 測定範囲 ～3 mm	Measurement range ～ 3 mm
4) 測定幅 3000 mm(最大)	Measurement width 3000 mm (MAX.)
5) センサ走査速度 100 mm/s(最大)	Sensor scanning speed (Variable) 100 mm/s (MAX.)
6) 測定ピッチ スキャン計測時 1 mm	Measurement pitch 1 mm for scan measurement
7) シート通過隙間 1.7 mm 又は、3.5 mm	Passable opening 1.7 mm or 3.5 mm
8) 測定値表示 モニタ又はグラフィック操作パネル	Display Monitor or Graphic operation panel
9) 測定分解能 0.1 μm	Measurement resolution 0.1 μm
10) 質量 約 800 kg (NME-1200RMの場合で架台を除く)	Weight About 800 kg (For NME-1200RM. Without trestle)
11) 使用周囲温度 5～40℃	Ambient temperature 5～40℃

テーマは膜厚の精密計測と制御

株式会社 山文電気

〒578-0964 大阪府東大阪市新庄西2番13号  
 TEL:06-6745-3048 FAX:06-6745-8482  
<https://www.yamabun-ele.co.jp>  
 E-mail:yamabun@mx.mesh.ne.jp

Precise Thickness Measurement and Control

**YAMABUN**

YAMABUN ELECTRONICS CO., LTD.  
 2-13 SHINJONISHI, HIGASHIOSAKA OSAKA 578-0964, JAPAN  
 TEL:+81-6-6745-3048 FAX:+81-6-6745-8482  
<https://www.yamabun-ele.co.jp>  
 E-mail:yamabun@mx.mesh.ne.jp